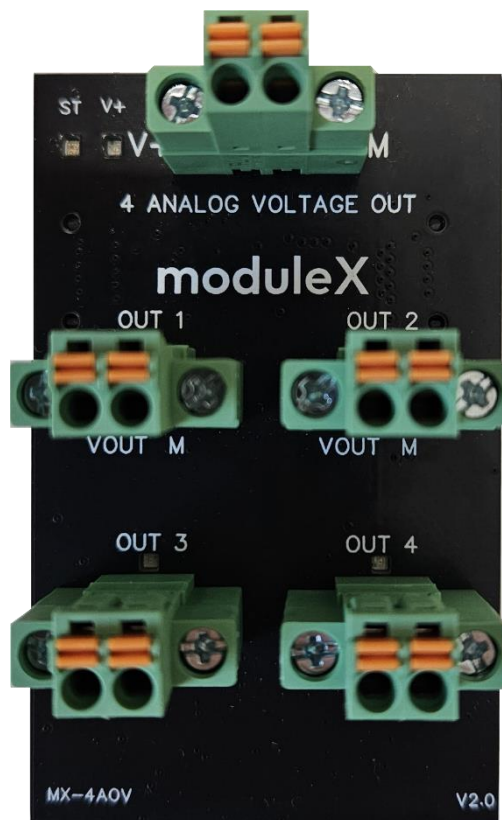




DATASHEET TECNICO

MX-4AI

Modulo 4 uscite analogiche tensione per cluster I/O moduleX™



Sommario

<i>CARATTERISTICHE TECNICHE</i>	3
<i>MONTAGGIO</i>	3
<i>ALIMENTAZIONE</i>	3
<i>ESEMPIO DI CONFIGURAZIONE</i>	4
<i>CODICI LED</i>	5
Codici di errore.....	5
<i>REVISIONI</i>	5

CARATTERISTICHE TECNICHE

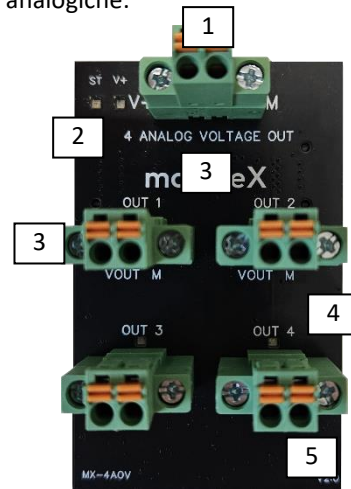
Dimensioni	45 x 72 x 40 mm
Peso	30 g
Grado di protezione	IP20
Temperatura di utilizzo	0..+50°
Umidità di utilizzo	Max 95%, no condensa
Alimentazione	5 VDC 0.03A max via xbus
Alimentazione ausiliaria¹	24 VDC +/- 10% 0.5A max. Galvanicamente isolato
Protocollo comunicazione	Xbus
Connessione	Morsetti innestabili push-in con vite di bloccaggio. AWG(mm2): 24-16(0.2-1.5)
Configurazione	Automatica tramite xbus
Tempo di avvio	Logica: 100msec, Alimentazione ausiliaria: 50msec
Tipologia canale	Tensione
Range uscita	0..10V max. 25mA/canale
Risoluzione DAC	12 bit
Valori misura	0..4096
Tempo di risposta canale	20 msec
Protezioni	Corto circuito, limitazione corrente
Led stato canale	Quando l'uscita è attiva si accende. Vout > 0

Note:

1. Alimentazione ausiliaria necessaria per l'attivazione delle uscite analogiche.

Panoramica componenti

1. Connettore di alimentazione
2. Led: status, presenza alimentazione secondaria
3. Morsetto uscita analogica (VOUT M)
4. Led di stato canale



MONTAGGIO

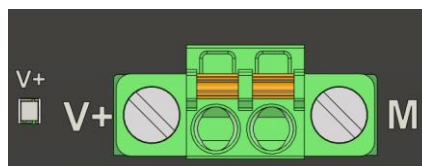
Il dispositivo è progettato per essere montato in un contenitore DIN con un'altezza di 72 mm. Non sono previste installazioni alternative. Il modulo viene tipicamente consegnato come parte di un cluster di I/O, già alloggiato in un contenitore DIN.

ALIMENTAZIONE

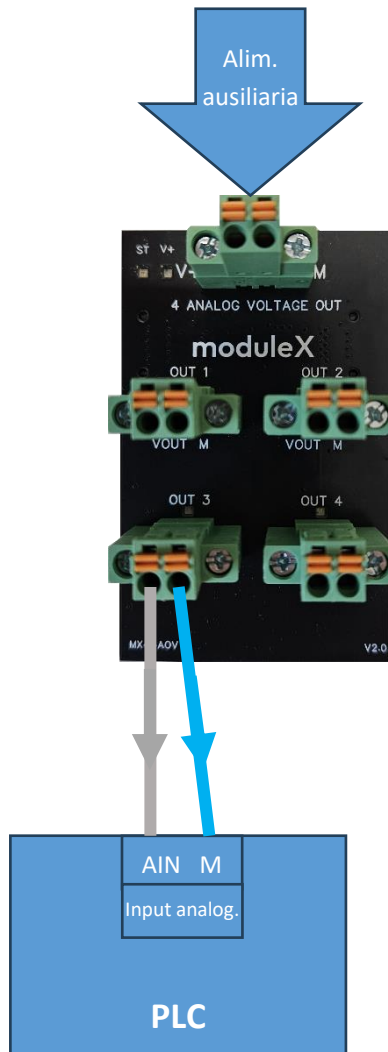
Si raccomanda di alimentare il dispositivo a 24 VDC +/- 10%, il consumo massimo è di 0,5 ampere. Il dispositivo è protetto contro l'inversione di polarità, i canali di uscita sono protetti contro i cortocircuiti e le sovracorrenti.

Il led V+ indica la presenza di alimentazione ausiliaria.

L'alimentazione secondaria è necessaria per il corretto funzionamento dei moduli DAC che generano i segnali di tensione in uscita.



ESEMPIO DI CONFIGURAZIONE



CODICI LED

Il LED di stato 'ST' serve a indicare lo stato della scheda e può illuminarsi in tre colori distinti:

- **Verde**: Il modulo è in modalità operativa, il lampeggio a 3Hz indica lo scambio di dati su xbus.
- **Giallo**: Il modulo è in modalità 'init', in attesa di inizializzazione da parte del modulo principale.
- **Rosso**: La scheda segnala il codice di errore facendo lampeggiare il led a una frequenza di 5 Hz; il numero di lampeggi corrisponde a un codice di errore.

Codici di errore

In caso di malfunzionamento, la scheda segnala il codice di errore facendo lampeggiare il LED "ST" in rosso. Il LED lampeggia a una frequenza di 5 Hz e il numero di lampeggi corrisponde all'errore. La sequenza di segnalazione viene ripetuta due volte per consentire all'utente un corretto rilevamento. Di seguito è riportata la tabella degli errori.

Error ID	Description	Module type	
1	Scan dispositive CRC invalido	La richiesta di scan ha un CRC invalido	
2	Spazio insufficiente nel cluster I/O	Non c'è più spazio nel buffer di processo. Ci sono più di 16 moduli nel cluster I/O	Rimuovere i moduli in eccesso
3	Frame di setup invalid	Dati del frame di setup invalidi	
4	Frame di run CRC invalido	Il frame di run ha il CRC invalido	Controllare le connessioni tra i moduli

REVISIONI

REVISIONI		
N.	Descrizione	Data
0	Primo rilascio	08/02/2024

Questo documento costituisce una documentazione tecnica; per ulteriori dettagli e informazioni, si rimanda al manuale completo del moduleX™.