



MANUALE USO E MANUTENZIONE

Piattaforma di monitoraggio energetico

Trace&Follow



IDT S.r.l.s. B

Sede operativa: Corso Orbassano 402/6 - 10137 - Torino (TO)

Sede legale: Via Sebastiano Valfrè 16 - 10121 - Torino (TO)

Tel. +39 011 0922786

E-mail amministrazione: monica.giacomelli@dtsolution.com

E-mail ufficio tecnico: alberto.mazzucchelli@idsolution.com

E-mail ufficio commerciale: margherita.ferragatta@idsolution.com

Sito: <https://idsolution.com/>

Rev. 2 – 04-04-2024

Sommario

Sezione 1	4
<i>DICHIARAZIONE DI CONFORMITÀ</i>	5
<i>DATI DEL FABBRICANTE</i>	5
<i>ASSISTENZA AUTORIZZATA</i>	5
<i>PRESENTAZIONE DEL MANUALE</i>	6
Convenzioni.....	7
Pittogrammi	7
<i>DOCUMENTAZIONI ALLEGATE</i>	8
Sezione 2	9
<i>NORME GENERALI DI SICUREZZA</i>	11
Avvertenza	11
Norme di sicurezza.....	11
<i>DESCRIZIONE</i>	12
<i>COMPONENTI HARDWARE</i>	13
Schede.....	13
Sensori corrente.....	15
<i>DATI TECNICI</i>	16
Main board.....	16
LoRaWAN board.....	16
Voltage sampling	16
Led board	17
SD board.....	17
<i>USO PREVISTO</i>	18
<i>USO NON PREVISTO</i>	18
Rischi Residui	18
Sezione 3	20
<i>AVVERTENZE</i>	21
<i>ISTRUZIONI PER IL DISIMBALLAGGIO</i>	21
<i>UBICAZIONI</i>	21
<i>MOVIMENTAZIONE</i>	21
<i>INSTALLAZIONE E CONFIGURAZIONE</i>	22
Avvertenza	22
Verifiche preliminari	22
Installazione e collegamento	22
Gateway LoRaWAN.....	23
Configurazione	23
<i>USO</i>	25



Problemi.....	25
Procedure di utilizzo	27
Server modbus TCP.....	27
Sezione 4.....	28
<i>MANUTENZIONE</i>	29
Sicurezza	29
Manutenzioni periodiche.....	29
Manutenzioni straordinarie.....	29
<i>MESSA FUORI SERVIZIO</i>	30
Disattivazione del dispositivo	30
Smaltimento.....	30

Sezione 1

Dichiarazione di conformità

Dati del produttore

Informazioni sulla documentazione

Documentazioni allegate

DICHIARAZIONE DI CONFORMITÀ

Il dispositivo descritto nella presente documentazione è accompagnato alla vendita dalla dichiarazione di conformità, redatta conformemente alle legislazioni vigenti sul territorio Europeo.



NOTA

PRIMA DI UTILIZZARE IN UNA QUALSIASI FORMA IL DISPOSITIVO, VERIFICATE LA PRESENZA DELLA DICHIARAZIONE DI CONFORMITÀ.



NOTA

QUALORA IL DISPOSITIVO VENGA CEDUTO A TERZI, TUTTA LA DOCUMENTAZIONE DEVE ESSERE CONSEGNATA ASSIEME AD ESSO.

DATI DEL FABBRICANTE

Nome ditta	IDT S.r.l.s. B
Sede ditta	Corso Orbassano 402/6 - 10137 - Torino (TO)
P.IVA	11481370010
PEC	idt@pec.idtsolution.com
Tel.	+39 011 0922786
Cellulare	Ufficio tecnico: +39 349 8886994 Ufficio amministrativo: +39 340 4951357 Ufficio commerciale: +39 334 9789002
E_mail	Amministrazione: monica.giacomelli@dtsolution.com Ufficio tecnico: alberto.mazzucchelli@idtsolution.com Ufficio commerciale: margherita.ferragatta@idtsolution.com
Sito web	https://idtsolution.com/

ASSISTENZA AUTORIZZATA

L'assistenza autorizzata sul dispositivo viene eseguita direttamente dalla ditta produttrice o da un tecnico abilitato ed incaricato dalla stessa.

PRESENTAZIONE DEL MANUALE



NOTA

AL RICEVIMENTO DEL DISPOSITIVO, PRIMA DI ESEGUIRE QUALSIASI OPERAZIONE, LEGGETE ATTENTAMENTE IL PRESENTE MANUALE.

Il manuale è composto da varie sezioni, ognuna delle quali tratta una serie di argomenti, suddivisi in capitoli e paragrafi.

L'indice generale elenca tutti gli argomenti trattati dell'intero manuale. La numerazione delle pagine è progressiva ed in ogni pagina è riportato il numero della stessa. Questo manuale è destinato all'utente preposto alla configurazione, all'uso ed alla manutenzione del dispositivo e ne è relativo alla vita tecnica dopo la sua produzione e vendita.

Nel caso in cui venisse successivamente ceduto a terzi a qualsiasi titolo (vendita, comodato d'uso, o qualsiasi altra motivazione), il dispositivo deve essere consegnato completo di tutta la documentazione.

Prima di iniziare qualsiasi operazione è necessario avere almeno letto l'intero manuale e poi approfondito l'argomento relativo alle operazioni che si intendono effettuare.

Questo manuale contiene informazioni di proprietà riservata e non può essere anche parzialmente fornito a terzi per alcun uso ed in qualsiasi forma, senza il preventivo consenso scritto della ditta fabbricante.

La ditta fabbricante dichiara che le informazioni contenute in questo manuale sono congruenti con le specifiche tecniche e di sicurezza del dispositivo cui il manuale si riferisce.

Copia conforme di questo manuale è depositata nel fascicolo tecnico del dispositivo, conservato presso la ditta fabbricante.

La ditta fabbricante non riconosce alcuna documentazione che non sia stata prodotta, rilasciata o distribuita da sé stessa o da un suo mandatario autorizzato.

Il presente manuale, come tutto il fascicolo tecnico, sarà conservato a cura del fabbricante per il periodo previsto dalla legge (10 anni).

Durante tale periodo potrà essere richiesta copia della documentazione che accompagna il prodotto, al momento della vendita.

L'intero fascicolo tecnico rimane disponibile per tale periodo esclusivamente per le autorità di controllo, che ne potranno richiedere copia.

Trascorso tale periodo, sarà obbligo e cura di chi gestisce il prodotto, accertarsi che sia il prodotto che la documentazione, rispettino le leggi in vigore, al momento del controllo.

Convenzioni

Allo scopo di ottenere una più immediata comprensione degli argomenti, nel manuale sono state adottate le simbologie grafiche e tipografiche e convenzioni che vengono di seguito descritte.

Convenzioni grafiche di avvertenza



NOTA

LE NOTE CONTENGONO INFORMAZIONI IMPORTANTI, EVIDENZIATE AL DI FUORI DEL TESTO CUI SI RIFERISCONO



ATTENZIONE

LE INDICAZIONI DI ATTENZIONE INDICANO QUELLE PROCEDURE LA CUI TOTALE O PARZIALE INOSSERVANZA PUÒ PROVOCARE DANNI AL DISPOSITIVO, ALLE SUE COMPONENTI E PUÒ ESPORRE LE PERSONE A PERICOLI.



PERICOLO

LE INDICAZIONI DI PERICOLO INDICANO QUELLE PROCEDURE LA CUI TOTALE O PARZIALE INOSSERVANZA PUÒ PROVOCARE DANNI O LESIONI ALLA SALUTE DELLE PERSONE. DANNI GRAVI AL DISPOSITIVO.

Pittogrammi

Nel dispositivo sono presenti i seguenti pittogrammi:



Pericolo Elettrocuzione



Pericolo Generico



Obbligo di lettura del manuale



ATTENZIONE!

I pittogrammi che svolgono funzione di sicurezza non devono essere rimossi, coperti o danneggiati.

DOCUMENTAZIONI ALLEGATE



NOTA

PRIMA DI UTILIZZARE IL DISPOSITIVO, VERIFICATE LA PRESENZA DI TUTTE LE DOCUMENTAZIONI ALLEGATE.



NOTA

QUALORA VENGA CEDUTO A TERZI, TUTTA LA DOCUMENTAZIONE DEL DISPOSITIVO DEVE ESSERE CONSEGNA TA ASSIEME AD ESSO.

Oltre al presente manuale ed alla dichiarazione di conformità verranno allegati i seguenti documenti consultabili ai link:

- <https://www.tme.eu/Document/dd9ef0ab4024b6aae1366a3daad4b123/SIM7600G-H.pdf> (datasheet espansione 4G)

Sezione 2

Garanzia

Norme generali di sicurezza

Caratteristiche tecniche

Uso previsto e non previsto

Rischi Residui

GARANZIA

Le norme di garanzia, elencate integralmente nel contratto d'acquisto, hanno valore soltanto se il dispositivo viene impiegato nelle condizioni di uso previsto.

Fatta esclusione per gli interventi descritti alla **sez. MANUTENZIONE** ed eseguiti con le procedure indicate, qualsiasi riparazione o modifica apportata al dispositivo dall'utilizzatore o da ditte non autorizzate determina il decadimento della garanzia.

La garanzia non si estende ai danni causati da imperizia o negligenza nell'uso del dispositivo, o da cattiva od omessa manutenzione.

I prodotti da noi venduti sono coperti da garanzia per quanto riguarda il dispositivo alle seguenti condizioni:

1	La garanzia è valida per un periodo di 12/24 mesi a seconda della natura giuridica del cliente.
2	La Ditta produttrice si assume l'impegno di sostituire, a propria discrezione, le parti mal funzionanti o di errata fabbricazione, solo dopo un accurato controllo e riscontro di errato assemblaggio.
3	Sono sempre a carico dell'acquirente le spese di trasporto e/o spedizione per la riparazione o sostituzione del prodotto.
4	Durante il periodo di garanzia i prodotti sostituiti diventano di proprietà del produttore.
5	Di questa garanzia può beneficiare solamente l'acquirente originale che abbia rispettato le indicazioni di normale manutenzione contenute nel manuale. La nostra responsabilità sulla garanzia scade nel momento in cui: il proprietario originale ceda la proprietà del prodotto, oppure siano state apportate modifiche allo stesso.
6	La garanzia non comprende danni derivati da un'eccessiva sollecitazione, come ad esempio l'utilizzo del prodotto dopo la constatazione di un'anomalia, dall'utilizzo di metodi d'esercizio non adeguati nonché dalla mancata osservazione delle istruzioni d'uso e manutenzione.
7	Il produttore non si assume alcuna responsabilità per eventuali difficoltà che dovessero sorgere nella rivendita o nell'utilizzo all'estero dovuto alle disposizioni in vigore nel Paese in cui il prodotto è stata venduto.
8	Il prodotto o parte del prodotto difettoso non sarà sostituito senza la prova di acquisto (fattura, copia di avvenuto pagamento); in caso contrario la parte sostituita verrà addebitata all'acquirente.

Avviso: qualora si ritenesse necessario l'utilizzo della garanzia, Vi preghiamo di indicare i seguenti dati:

1	Tipologia/versione
2	Data di acquisto (presentazione del documento di acquisto)
3	Descrizione dettagliata del problema



NOTA

IL MANCATO RISPETTO DELLE MODALITÀ DI INTERVENTO ED USO DEL DISPOSITIVO DESCRITTE NELLA PRESENTE DOCUMENTAZIONE, COMPORTA IL DECADIMENTO DEI TERMINI DI GARANZIA.

NORME GENERALI DI SICUREZZA

Avvertenza

Qualora parte della documentazione fosse anche parzialmente mancante od illeggibile, consultate la ditta fabbricante prima di eseguire qualsiasi ulteriore operazione sul dispositivo.

In questo capitolo sono descritte le norme generali di sicurezza da osservare durante qualsiasi operazione eseguita con il dispositivo. Le procedure d'intervento, descritte nei capitoli successivi, devono essere eseguite rispettando sia le modalità di esecuzione indicate, sia le norme di sicurezza generali di questo capitolo.

Le norme di sicurezza e le procedure d'uso e di manutenzione indicate nel presente documento sono anche un complemento alle norme generali di sicurezza sul lavoro che devono essere rispettate.

Nazioni diverse possono avere diverse normative relative alla sicurezza. Si precisa pertanto che in tutti i casi in cui le norme della documentazione fossero in conflitto oppure riduttive rispetto alle norme della nazione in cui il dispositivo viene utilizzato, le norme della nazione avranno comunque valore prioritario su quelle della documentazione.



NOTA

LA DITTA PRODUTTRICE NON PUÒ ESSERE RITENUTA IN ALCUN CASO RESPONSABILE DI INCIDENTI O DANNI CONSEGUENTI ALL'USO INAPPROPRIATO DEL DISPOSITIVO, NONCHÈ DALL'INOSSERVANZA ANCHE PARZIALE DELLE NORME DI SICUREZZA E PROCEDURE DI INTERVENTO DESCRITTE NELLA DOCUMENTAZIONE.

La non osservanza delle norme d'uso e delle modalità d'intervento, utilizzo e manutenzione del dispositivo contenuti nel manuale determina inoltre l'annullamento dei termini di garanzia.

Norme di sicurezza

Durante l'installazione, la configurazione ed il successivo uso del dispositivo potrebbero verificarsi situazioni di funzionamento non corrette e non previste dalla documentazione. Queste situazioni, del tutto anomale, possono a volte essere causate da fattori ambientali o da guasti fortuiti non prevedibili dal costruttore.

Il manuale deve essere custodito dall'utilizzatore e/o dal personale che ha il compito di gestione, di manutenzione ed utilizzo del dispositivo.

In caso di deterioramento o smarrimento potrà essere richiesta dal committente alla ditta produttrice una copia conforme. Sugeriamo di tenere una copia di sicurezza in luogo in cui non possa essere danneggiata o smarrita.



ATTENZIONE

POICHÉ SAREBBE IMPOSSIBILE DESCRIVERE TUTTE LE OPERAZIONI CHE NON DEVONO O NON POSSONO ESSERE ESEGUITE, SI RITENGA CHE TUTTE LE OPERAZIONI (DIVERSE DAL NORMALE USO) CHE NON SONO ESPLICITAMENTE DESCRITTE NEL MANUALE FORNITO CON IL DISPOSITIVO, SONO DA CONSIDERARSI NON FATTIBILI.

DESCRIZIONE

Trace&Follow è un dispositivo in grado di monitorare il consumo energetico di macchinari industriali e di inviare i dati acquisiti a una piattaforma cloud. È stata progettata e sviluppata interamente da RedSmart, BU di IDT.

APPROCCIO MODULARE

Il cuore di Trace&Follow è la Main board, ovvero il dispositivo centrale che funge da HUB a cui è possibile collegare differenti schede di espansione per ampliarne le funzionalità:

- Scheda di espansione LoRaWAN
- Scheda di espansione 4G
- Scheda di espansione SD
- Scheda di espansione Led
- Scheda CAN
- Scheda di espansione per il campionamento della tensione “Voltage Sens”

In base alle applicazioni in cui verrà impiegato il sistema, verrà montata la scheda appropriata per soddisfare le esigenze di ogni singolo progetto.

CONNETTIVITÀ

Il dispositivo è in grado di collegarsi alla piattaforma cloud tramite diversi protocolli di rete:

- Wi-Fi (integrato)
- Ethernet (integrato)
- LoRaWAN (espansione + infrastruttura dedicata)
- 4G (espansione)

Una volta raggiunta la piattaforma cloud i dati vengono archiviati in un database.

INTERFACCIA DI CONFIGURAZIONE

Il Trace&Follow offre la possibilità di configurare i parametri attraverso la sua interfaccia dedicata, generando una rete locale a cui è possibile connettersi per accedere a una pagina di configurazione.

SERVER MODBUS

Il Trace&Follow offre la possibilità di abilitare un server Modbus TCP, consentendo ad altri dispositivi di inviare dati sulla produzione da monitorare.

I/O DIGITALI

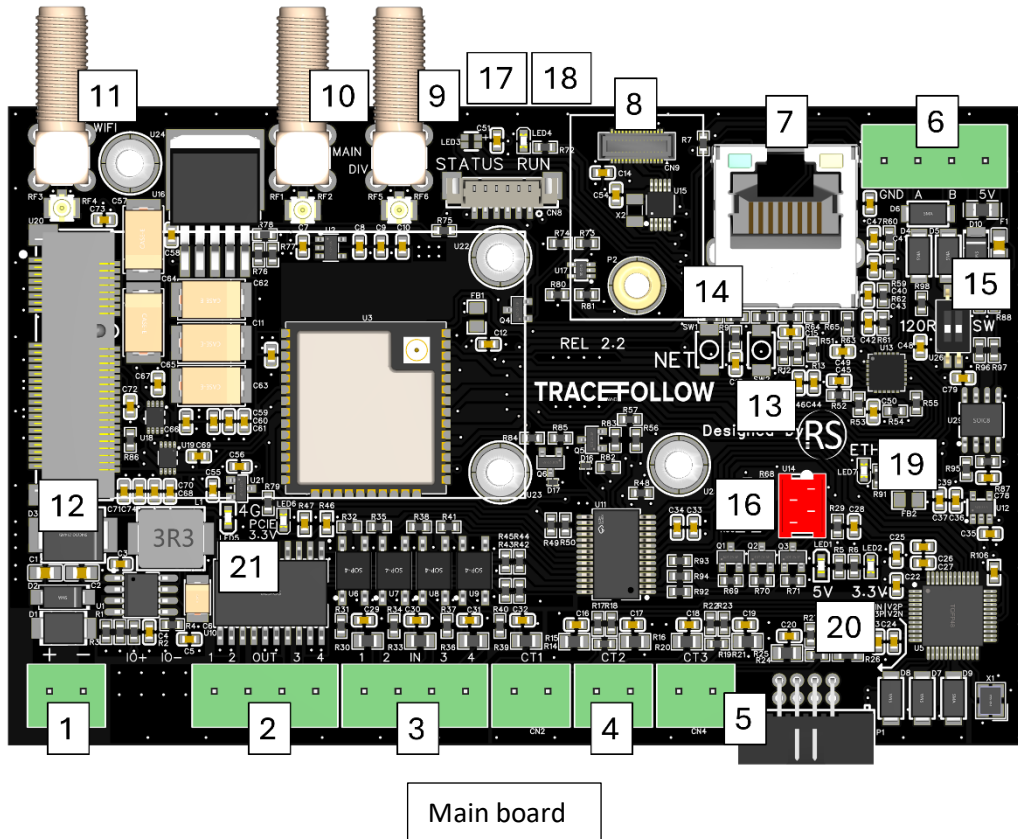
Il Trace&Follow è dotato di quattro ingressi digitali e quattro uscite digitali, fornendo la capacità di monitorare e controllare segnali digitali di diverse tipologie grazie alla possibilità di configurare gli input in diverse modalità.

BLUETOOTH

Il Trace&Follow può essere dotato di funzionalità Bluetooth per consentire sviluppi ad hoc e interazioni con dispositivi compatibili

COMPONENTI HARDWARE

Schede

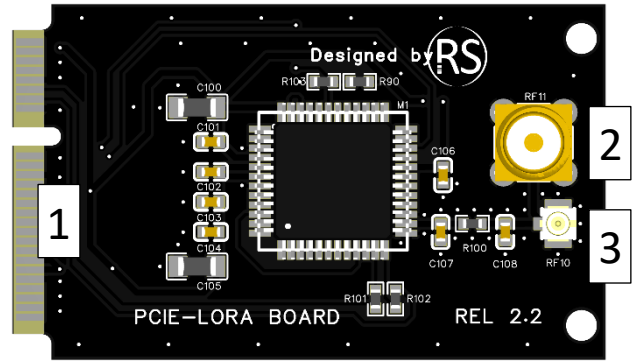


Main board

1. Morsetto di alimentazione
2. Morsetto output digitali
3. Morsetto input digitali
4. Morsetti di collegamento sensori corrente
5. Porta di collegamento per espansione "Voltage sampling"
6. Connettore RS485
7. Connettore ethernet
8. Connettore scheda di espansione SD
9. Connettore antenna ausiliaria
10. Connettore antenna principale
11. Connettore antenna Wi-Fi
12. Connettore schede di espansione PCIe
13. Pulsante di reset
14. Pulsante NET
15. Switch selezione fine linea RS485
16. Connettore scheda di espansione led
17. Led di stato
18. Led Run
19. Led ethernet
20. Led alimentazione
21. Led PCIe

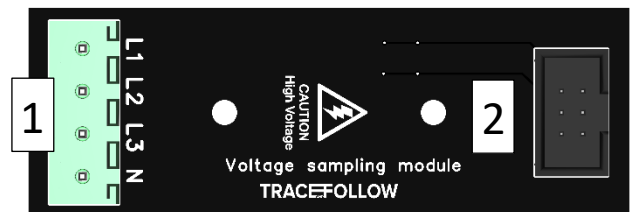
Scheda di espansione LoRaWAN

1. Collegamento PCIe
2. Connettore Antenna SMA (se disponibile)
3. Connettore antenna pig-tail



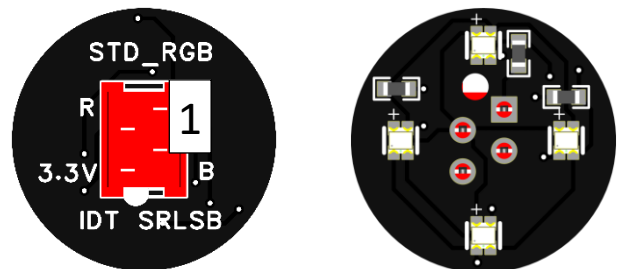
Scheda Voltage Sampling

1. Connettore fasi alimentazione
2. Connettore di collegamento con main board



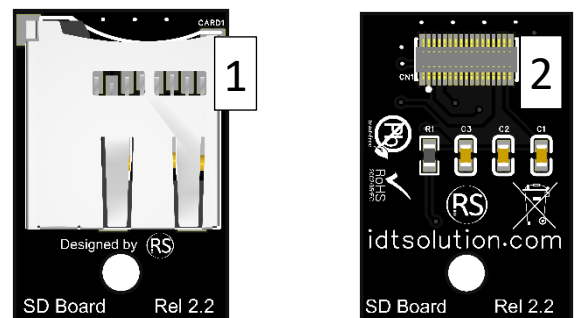
Scheda di espansione LED

1. Connettore di collegamento con main board



Scheda di espansione SD

1. Connettore scheda SD
2. Connettore Main board



Le schede di espansione non riportate qui sono schede commerciali. Fare riferimento ai loro datasheet per ulteriori informazioni.

Sensori corrente

Il Trace&Follow utilizza sensori di corrente, noti come trasformatori di corrente (current transformers), per misurare il consumo energetico dei macchinari industriali. Questi sensori sono fondamentali per raccogliere dati accurati sulla corrente e contribuire alla monitoraggio dell'efficienza energetica. I trasformatori di corrente, sono dispositivi che misurano la corrente che scorre in un conduttore senza interrompere il suo flusso.

Caratteristiche:

- **Range di Misura:** I sensori di corrente devono essere selezionati in base al range di corrente del macchinario che si desidera monitorare. È fondamentale che il range dei sensori copra l'intera gamma di corrente che il macchinario può consumare.
- **Precisione:** I sensori di corrente devono offrire una precisione elevata per garantire dati affidabili. La precisione è spesso espressa come una percentuale del valore misurato.
- **Fattore di Trasformazione:** Ogni sensore di corrente ha un fattore di trasformazione che determina il rapporto tra la corrente misurata nel conduttore primario e la corrente misurata nel conduttore secondario. Questo fattore è essenziale per calcolare correttamente il consumo energetico.
- **Tipo di Uscita:** I sensori di corrente possono avere diverse tipologie di uscita, come corrente continua (DC) o corrente alternata (AC). È importante selezionare sensori con l'uscita adatta al sistema del Trace&Follow.
- **Installazione:** I sensori di corrente devono essere installati correttamente attorno al conduttore da misurare. Assicurarsi che l'installazione rispetti le indicazioni fornite dal produttore per garantire



DATI TECNICI

Main board

Dati meccanici	
Dimensioni di ingombro (mm)	115 x 72 x 15
Peso (g)	200
Grado di protezione IP	IP20
Dati Elettrici	
Tensione di alimentazione (Vdc)	12-28V D.C.
Potenza assorbita Max(W)	10W
Assorbimento corrente Max(A)	0.84A
Classe sicurezza elettrica	Classe III
Input	Range di tensione tollerata: 0-24V Tensione minima di commutazione: 7V Corrente massima assorbibile: 10mA (Max)
Output	Range di tensione: 0-(Vin-1)V Corrente di uscita massima singolo canale: 3A Corrente di uscita massima totale: 6.5A
Protocollo	Modbus-RTU master, Modbus TCP
Connessione	morsetti innestabili, ethernet, wireless
Configurazione	Tramite DIP switch è possibile abilitare resistore file linea RS485, interfaccia web per configurazione software

LoRaWAN board

Dati meccanici	
Dimensioni di ingombro (mm)	50 x 30 x 4
Peso (g)	5
Grado di protezione IP	IP20
Dati Elettrici	
Tensione alimentazione	3.3V
Potenza assorbita (W)	0.05
Assorbimento corrente (A)	0.01
Classe sicurezza elettrica	Classe III
Protocollo	UART

Voltage sampling

Dati meccanici	
Dimensioni di ingombro (mm)	25 x 72 x 15
Peso (g)	10
Grado di protezione IP	IP20
Dati Elettrici	
Potenza assorbita (W)	0.05
Assorbimento corrente (A)	0.0002
Classe sicurezza elettrica	Classe III

Led board

Dati meccanici	
Dimensioni di ingombro (mm)	16 x 16 x 3
Peso (g)	5
Grado di protezione IP	IP20
Dati Elettrici	
Tensione alimentazione	3.3V – 5V
Potenza assorbita (W)	0.84
Assorbimento corrente (A)	0.25
Classe sicurezza elettrica	Classe III

SD board

Dati meccanici	
Dimensioni di ingombro (mm)	15.8 x 23 x 3
Peso (g)	5
Grado di protezione IP	IP20
Dati Elettrici	
Tensione alimentazione	3.3V
Potenza assorbita (W)	0.01
Assorbimento corrente (A)	0.003
Classe sicurezza elettrica	Classe III

USO PREVISTO

Il Trace&Follow si adatta con versatilità a diverse applicazioni industriali, offrendo un sistema avanzato di monitoraggio del consumo energetico attraverso l'utilizzo di sensori di corrente. Questo dispositivo fornisce dati precisi per la gestione efficiente delle risorse e l'identificazione di possibili inefficienze nei macchinari. Grazie alla sua connettività avanzata e alle opzioni di configurazione flessibili, il Trace&Follow si integra facilmente nei contesti industriali, consentendo un monitoraggio in tempo reale e la possibilità di adattarsi alle specifiche esigenze dell'utente senza compromettere la sua affidabilità.

USO NON PREVISTO

Non è previsto alcun uso differente da quelli descritti al paragrafo **DESCRIZIONE** ed **USO PREVISTO**.

È inoltre assolutamente vietato:

- L'utilizzo del dispositivo con componenti diversi da quelli supportati e forniti con il prodotto all'acquisto.
- L'utilizzo del dispositivo per applicazioni discordanti da quelle indicate.
- Modificare il dispositivo (hardware e firmware).

Il riutilizzo di qualsiasi unità dopo la messa fuori servizio del dispositivo solleva la ditta produttrice da qualsiasi responsabilità derivante dall'uso della stessa.



NOTA

LA DITTA PRODUTTRICE NON PUÒ ESSERE RITENUTA IN ALCUN CASO RESPONSABILE DI INCIDENTI O DANNI CONSEGUENTI AD USI NON PREVISTI DEL DISPOSITIVO. QUALSIASI SUO USO NON PREVISTO COMPORTA, INOLTRE, IL DECADIMENTO DEI TERMINI DI GARANZIA.

Rischi Residui

In fase di progettazione, la ditta fabbricante ha effettuato un'analisi dei rischi approfondita sul sistema in esame.

Da tale analisi sono emersi dei rischi ineliminabili per la loro natura. Tali rischi sono stati quindi esaminati singolarmente e, nel presente manuale, sono state enfatizzate le indicazioni su come evitarli. È importante, perciò, che qualsiasi utente preposto alla configurazione, all'utilizzo ed alla manutenzione del dispositivo abbia preventivamente letto il manuale.



NOTA

LA DITTA PRODUTTRICE NON PUÒ ESSERE RITENUTA IN ALCUN CASO RESPONSABILE DI INCIDENTI O DANNI CONSEGUENTI AD USI NON PREVISTI DEL DISPOSITIVO, A SEGUITO DI NEGLIGENZA DA PARTE DI UN UTENTE.

In particolare:

- È assolutamente vietato apportare qualsiasi modifica al dispositivo. Qualsiasi danno a persone, animali o cose derivante dall'utilizzo del dispositivo modificato impropriamente da un operatore non autorizzato, solleva la ditta produttrice da ogni responsabilità.

- Conservare con cura il presente manuale, necessario per un corretto e sicuro utilizzo del dispositivo. Controllare periodicamente lo stato dell'etichetta applicata sul prodotto e ripristinarla in caso risulti danneggiata. (in caso contattare l'assistenza autorizzata)
- Nel caso la struttura esterna di una delle componenti del dispositivo presenti spigoli o bordi taglienti a seguito di un urto accidentale, tali da renderla pericolosa, è necessario contattare l'assistenza autorizzata e seguire le loro indicazioni.

Importante:

- Non bagnare con acqua od altri liquidi il dispositivo.
- Procedere con cautela nelle fasi di installazione, configurazione e utilizzo per evitare di danneggiare il dispositivo.
- Il dispositivo deve essere utilizzato solo con sistemi compatibili.
- Il dispositivo deve essere utilizzato solo con alimentazioni compatibili.

OPERAZIONI CHE COMPORTANO RISCHI PER L'OPERATORE:

Già in fase di progettazione sono state adottate soluzioni finalizzate a rendere sicuro l'impiego del dispositivo in tutte le fasi di utilizzo: trasporto, montaggio, regolazione, utilizzo e manutenzione. Ciò nonostante, non tutti i possibili rischi per gli operatori e per l'ambiente sono stati eliminati, sia per motivi di ordine tecnologico (affidabilità dei dispositivi), che di gestione (difficoltà eccessive di eliminazione), di conseguenza sono segnalati i rischi residui presenti.

Sezione 3

Ubicazioni

Movimentazione

Installazione e configurazione

Utilizzo

AVVERTENZE

Il sistema d'illuminazione (naturale e/o artificiale) della zona di configurazione deve assicurare i seguenti valori minimi d'illuminamento: 200 lux.

Nelle operazioni di movimentazione ed installazione del prodotto è necessario prevedere l'uso di mezzi personali di protezione (DPI) quali:

- Guanti:

Operando in zone con utensili pericolosi e parti sotto tensione è necessario utilizzare guanti marcati CE come DPI che proteggono dall'insieme dei rischi appena analizzati.

- Occhiali protettivi:

Sono necessari in tutti i lavori in cui vi è pericolo che un'oggetto e/o del materiale possano essere proiettati negli occhi di un operatore.



ISTRUZIONI PER IL DISIMBALLAGGIO

Il dispositivo viene fornito all'interno di un imballaggio in plastica e cartone al cui interno troverete:

- Scheda Trace&Follow
- Custodia da barra DIN
- Antenna Wi-Fi
- Eventuali espansioni con annessi viti di fissaggio e antenne (se richieste)

UBICAZIONI

È bene tenere presente alcuni aspetti prima di procedere con la movimentazione e successivo utilizzo del dispositivo. In particolare, è necessario verificare alcuni fattori:

- La zona di stoccaggio del prodotto deve essere scelta in modo che non possa essere investita da acqua, getti di vapore ed acidi corrosivi.
- Il dispositivo non deve mai essere sottoposto ad agenti atmosferici.
- Intervallo di temperature di utilizzo -20°C a +50°C
- Intervallo di temperature di stoccaggio -20°C a +50°C
- Condizioni di umidità relativa massima dell'aria: fino al 90%.
- Il dispositivo può essere utilizzato solo in ambienti interni od all'interno di sistemi contenitivi che permettono di rispettare le condizioni indicate nei punti precedenti.

MOVIMENTAZIONE

Il dispositivo viene fornito all'interno di un imballaggio per preservare le caratteristiche durante le fasi di stoccaggio e trasporto. Nonostante questo, deve essere maneggiato con cura e mediante dispositivi adeguati alla prevenzione dalle scariche elettrostatiche (ESD), per evitare che possa rompersi o danneggiarsi. Dopo aver rimosso l'imballaggio, smaltirlo e non metterlo mai a disposizione di bambini.

Il produttore non risponde di eventuali danni a persone, animali o cose derivanti da un utilizzo non conforme alle specifiche riportate nel presente manuale.

Visti il peso e le dimensioni ridotte, il dispositivo potrà essere movimentato manualmente. Movimentare il dispositivo con cura per evitare che venga danneggiato.

INSTALLAZIONE E CONFIGURAZIONE

Avvertenza

Tutti i dispositivi vengono collaudati e messi a punto dalla ditta produttrice prima della spedizione e della consegna al cliente.

Il dispositivo è progettato, realizzato e testato per soddisfare tutte le norme specifiche (vedere la dichiarazione di conformità), quando configurato a regola d'arte.

Se l'utilizzo e/o la manutenzione del dispositivo non vengono condotti a regola d'arte si possono verificare anomalie durante l'utilizzo, inoltre possono verificarsi problemi di sicurezza. Un utilizzo e manutenzione non appropriati fanno decadere i termini di garanzia.

Prima di mettere in funzione il dispositivo, rimuovete completamente eventuali protezioni da polvere o umidità e qualsiasi materiale d'imballaggio.

Verifiche preliminari

Controllo di eventuali danni

Verificate che le varie parti del sistema non presentino danni fisici dovuti ad urti, strappi od abrasioni.

Controllate in modo particolare:

- che non vi siano segni od ammaccature, indicative di urti avvenuti durante il trasporto;
- che i connettori di ingresso e uscita siano integri;
- che, in caso di installazione di moduli di espansione, questi siano collegati correttamente alla Main board
- che, in caso si usino espansioni PCIe entrambe le viti di ancoraggio siano ben fissate
- che, in caso di uno di espansione SD, la vite di ancoraggio sia ben fissata

Procedura di segnalazione danni

Nel caso si riscontrino dei danni, interrompete la procedura di configurazione e segnalate la natura dei danni riscontrati all'ufficio supporto clienti della ditta produttrice.

Installazione e collegamento



ATTENZIONE

VERIFICATE CHE IL SISTEMA DI ALIMENTAZIONE DEL PRODOTTO FINITO SIA CONFORME AI DATI TECNICI DEL DISPOSITIVO.



ATTENZIONE

PRIMA DI INSTALLARE IL DISPOSITIVO, VERIFICATE CHE IL SISTEMA SIA DISALIMENTATO, VI È IL RISCHIO DI ELETTROCUZIONE.

1. **Posizionamento e Collegamento:** Scegliere un luogo strategico per l'installazione, garantendo un accesso adeguato ai macchinari da monitorare. Collegare i sensori di corrente ai canali di ingresso del Trace&Follow seguendo le indicazioni fornite nel manuale dei sensori.
2. **Montaggio su Barra DIN:** Utilizzare l'apposita custodia fornita per il montaggio su barra DIN. Assicurarsi che la custodia sia saldamente ancorata alla barra DIN, fornendo una base stabile per il Trace&Follow.
3. **Collegamento sensori corrente:** Collegare i sensori di corrente ai canali di ingresso del Trace&Follow seguendo le indicazioni fornite nel manuale dei sensori.
4. **Collegamento antenne se necessarie:** L'antenna Wi-Fi deve sempre essere collegata. Le altre due antenne devono essere collegate nel modo descritto di seguito:

Protocollo utilizzato LoRaWAN: collegare solo l'antenna LoRa al connettore dell'antenna principale

Protocollo utilizzato 4G: collegare l'antenna 4G al connettore dell'antenna principale ed una seconda antenna 4G al connettore dell'antenna secondaria.

5. **Connettività di Rete:** Collegare il Trace&Follow alla rete utilizzando una delle opzioni disponibili: Ethernet, Wi-Fi, 4G o LoRaWAN. Seguire le istruzioni specifiche per la connessione desiderata e assicurarsi che il dispositivo abbia accesso alla rete per la comunicazione dati.
6. **Alimentazione:** Alimentare il Trace&Follow utilizzando l'alimentatore fornito con il dispositivo. Assicurarsi che l'alimentazione sia stabile e adatta alle specifiche del Trace&Follow.
7. **Avvio del Dispositivo:** Accendere il Trace&Follow e verificare che tutti gli indicatori LED siano attivi. Utilizzare l'interfaccia utente web per verificare che il dispositivo si sia avviato correttamente.
8. **Verifica della Connessione:** Controllare la connettività del Trace&Follow verificando che il dispositivo sia correttamente connesso alla piattaforma cloud.

Gateway LoRaWAN

Se si prevede di utilizzare il protocollo LoRa per la connettività, è importante tenere conto della necessità di installare gateway LoRa con connettività a Internet. Il protocollo LoRa (Long Range) è progettato per la trasmissione di dati su lunghe distanze, ma richiede gateway LoRa posizionati strategicamente per consentire la trasmissione dei dati dalla scheda Trace&Follow alla piattaforma cloud.

- Posizionare i gateway LoRa in luoghi strategici per massimizzare la copertura e garantire la ricezione dei dati trasmessi dalla scheda Trace&Follow.
- Assicurarsi che i gateway LoRa abbiano una connettività affidabile a Internet.
- Accedere alla pagina di configurazione del gateway (fare riferimento al manuale del singolo gateway) e configurare l'endpoint della piattaforma cloud a cui si vogliono inviare i dati

Configurazione

La scheda Trace&Follow viene configurata tramite un file di configurazione, che è possibile caricare e scaricare tramite l'interfaccia web.

Alla prima accensione la scheda ha pre-caricato un file di configurazione che è possibile trovare nel datasheet tecnico.

La scheda si avvia con connettività ethernet con IP fisso **192.168.1.100**.

È possibile collegarsi alla scheda direttamente utilizzando un PC collegando il cavo ethernet tra la sua porta ethernet e quella della scheda ed accedere alla sua pagina web tramite un browser utilizzando l'indirizzo IP.

nota: la scheda di rete ethernet deve essere configurata per trovarsi nella stessa sottorete della scheda.

Trace&Follow - Web page

Select a new configuration file to upload

Select file

upload

No file selected

Download current configuration file

Download file

OTA update

Update page

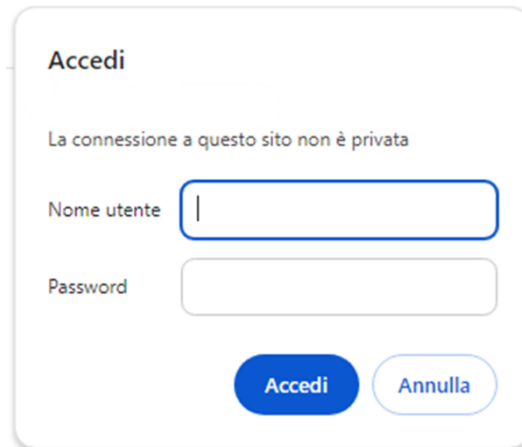
Tramite il pulsante **“Download file”** è possibile scaricare il file attualmente salvato sulla scheda.

Tramite il pulsante **“Select file”** è possibile scegliere un file in formato JSON da caricare come file di configurazione per la scheda. Per la struttura del file fare riferimento al datasheet tecnico.

Tramite il pulsante **“Update page”** è possibile andare alla pagina tramite cui si può aggiornare il firmware della scheda. Il file deve essere caricato in formato binario. Caricare solo file provenienti dal produttore.

Nota: in caso di file non conformi caricati, è possibile rendere inutilizzabile la scheda.

Per entrare nella pagina di update è necessario inserire delle credenziali indicate nel file di configurazione.



Una volta inserite le credenziali corrette, si accede alla pagina di aggiornamento.



Firmware Filesystem

Scegli file Nessun file selezionato

D41CB2B0 - ESP32

Scegliere il file corretto e a quel punto l’aggiornamento partirà. Quando l’aggiornamento sarà terminato una spunta verde apparirà sullo schermo.

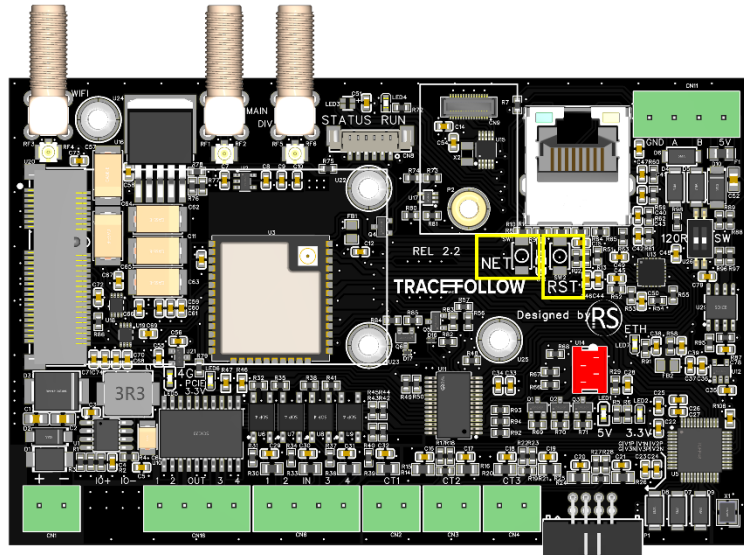
A quel punto la scheda si riavvierà e la pagina web potrebbe non essere disponibile finché la procedura non sarà terminata.

Reset alle impostazioni di fabbrica

In caso di errore durante l’upload del file di configurazione, oppure in caso la configurazione presente nel file caricato tramite l’interfaccia web sia errata, la scheda potrebbe non funzionare più nel modo corretto. Se non è più possibile accedere alla pagina web, si può ricorrere al reset alle impostazioni di fabbrica della scheda.

Per effettuare tale procedura premere il pulsante **“NET”** presente sulla scheda e tenendolo premuto premere anche il pulsante di reset e rilasciarlo. A questo punto la scheda si resetta e il led STATUS diventa di colore

giallo. Mantenere ancora il pulsante NET premuto per 5 secondi, durante i quali il led STATUS lampeggerà di giallo. Passati i 5 secondi il led diventerà fisso ad indicare che la procedura è andata a buon fine. Se il pulsante viene rilasciato prima del tempo, il led si accenderà di rosso per indicare che la procedura è fallita. Questa procedura elimina il file di configurazione attualmente salvato e ripristina quello di default.



USO

Durante il normale funzionamento la scheda non richiede particolari azioni.

Problemi

Il Trace&Follow è progettato per offrire un funzionamento affidabile, ma in caso di incongruenze o problemi, è utile eseguire una serie di verifiche e azioni correttive. Di seguito sono fornite alcune indicazioni per la risoluzione dei problemi più comuni:

LED Non Illuminato:

- **Verifica:** Assicurarsi che il Trace&Follow sia correttamente alimentato.
- **Azione:** Controllare il collegamento dell'alimentazione e sostituire eventualmente l'alimentatore. Se il problema persiste eseguire un reset della scheda

Connessione Ethernet/Wi-Fi Non Stabile:

- **Verifica:** Controllare i cavi Ethernet o la configurazione Wi-Fi.
- **Azione:** Verificare le impostazioni di rete e assicurarsi che la potenza del segnale non sia troppo debole.

Problemi di Connessione LoRa:

- **Verifica:** Assicurarsi che i gateway LoRa siano posizionati correttamente e abbiano connettività a Internet.
- **Azione:** Rivedere le impostazioni LoRa e la configurazione dei gateway. Controllare che l'antenna LoRa sia correttamente installata

Inabilità a Scrivere sui Registri Modbus TCP:

- **Verifica:** Verificare la configurazione del dispositivo esterno che scrive sui registri e che la porta selezionata sia la stessa configurata.
- **Azione:** Assicurarsi che il dispositivo esterno sia correttamente configurato e in grado di comunicare tramite Modbus TCP.

Dati non Visualizzati sulla Piattaforma Cloud:

- **Verifica:** Controllare la connettività Internet del Trace&Follow e la configurazione della piattaforma cloud.

- **Azione:** Assicurarsi che il dispositivo sia connesso a Internet e che le impostazioni della piattaforma cloud siano corrette. In caso di connettività 4G controllare che la SIM sia valida e che sia ben inserita.

Instabilità nell'Alimentazione:

- **Verifica:** Controllare la stabilità dell'alimentazione e la qualità dell'alimentatore.
- **Azione:** Utilizzare un alimentatore adeguato e verificare che la tensione di alimentazione sia nella gamma specificata.

Impossibilità di Accedere all'Interfaccia Utente:

- **Verifica:** Controllare le credenziali di accesso e la connettività di rete.
- **Azione:** Ripristinare le credenziali o eseguire una verifica della connettività di rete.

Dati di Corrente Errati o Assenti:

- **Verifica:** Verificare la corretta installazione dei sensori di corrente.
- **Azione:** Assicurarsi che i sensori siano posizionati correttamente e che la configurazione dei parametri sia accurata.

Generale:**Reset della Scheda:**

- **Verifica:** In caso di problemi persistenti, eseguire un reset della scheda.
- **Azione:** Seguire le istruzioni nel manuale utente per eseguire un reset e reimpostare le configurazioni.

Supporto Tecnico:

- In caso di difficoltà persistenti, contattare il supporto tecnico del Trace&Follow, fornendo dettagli specifici sul problema riscontrato per assistenza personalizzata.

La risoluzione dei problemi dovrebbe essere eseguita con attenzione e in conformità con le indicazioni fornite nel manuale utente. In caso di difficoltà persistente, è consigliabile ottenere supporto diretto dal team di assistenza tecnica del Trace&Follow.

Nel caso si verificasse una qualsiasi anomalia non prevista e pericolosa durante una fase di accensione ed utilizzo del dispositivo, si raccomanda di spegnere il dispositivo e contattare l'assistenza tecnica.

Procedure di utilizzo

Una volta che tutti i parametri sono stati configurati con successo, il Trace&Follow avvierà automaticamente il monitoraggio del consumo energetico. I sensori di corrente registreranno i dati, e il dispositivo li invierà alla piattaforma cloud per l'analisi e la visualizzazione.

Il LED di stato e il LED Run presenti sul Trace&Follow forniscono un'indicazione visiva del suo funzionamento.

LED Run:

- Lampeggio ad un frequenza di 1Hz: scheda in running
- Fisso acceso o spento: scheda in errore

LED di stato:

- Bianco: in attesa della rete
- Blu: connessione al cloud in corso
- 2 Lampeggi rosso durante la fase di connessione al cloud: acquisizione automatica dell'ora dalla rete fallita
- 1 lampeggio rosso durante la fase di connessione al cloud: connessione fallita
- Verde: scheda correttamente in funzione
- Lampeggio rosso/bianco: Errore invio dati alla piattaforma cloud
- Rosso: Cavo ethernet non inserito
- Arancione: se input configurato in "Function Mode", indica che la funzione associata è attiva
- Lampeggio Rosso-Bianco: Errore impostazione IP fisso

Server modbus TCP

Il Trace&Follow presenta un server Modbus TCP integrato, consentendo l'interazione con altri dispositivi che supportano il protocollo Modbus TCP. Questo capitolo illustra come scrivere sui registri del server Modbus TCP seguendo una tabella predefinita e come questi dati vengono successivamente inviati alla piattaforma cloud. Il server va abilitato durante la fase di configurazione.

Scrittura sui Registri del Server Modbus TCP:

1. **Tabella di Registri:** Fare riferimento alla tabella di indirizzi dei registri Modbus TCP fornita nel manuale del Trace&Follow. Questa tabella specifica gli indirizzi dei registri disponibili per la scrittura e la lettura.
2. **Configurazione del Dispositivo Esterno:** Assicurarsi che il dispositivo esterno che desidera scrivere sui registri Modbus TCP del Trace&Follow sia configurato correttamente per comunicare tramite il protocollo Modbus TCP.
3. **Scrittura dei Dati:** Utilizzando il software o l'interfaccia Modbus TCP del dispositivo esterno, scrivere i dati nei registri specificati nella tabella.

I comandi modbus attraverso cui è possibile interagire con il server modbus sono:

- READ HOLDING REGISTERS (3)
- READ INPUT REGISTERS (4)
- WRITE MULTIPLE REGISTERS (16)

Sezione 4

**Manutenzione
Smaltimento**

MANUTENZIONE

Le operazioni di manutenzione devono essere eseguite da personale che preventivamente abbia letto il manuale. Qualsiasi tipo di intervento di pulizia o manutenzione fisica, deve sempre essere effettuato con il sistema spento e scollegato dall'alimentazione. Nell'eseguire tali interventi, attenersi scrupolosamente alle istruzioni riportate sul presente manuale.

Sicurezza

Nelle operazioni di manutenzione straordinaria del dispositivo è necessario prevedere l'uso di mezzi personali di protezione (DPI) quali:

- Guanti:

Operando in zone con carichi, parti sotto tensione e parti che possono raggiungere temperature elevate è necessario utilizzare guanti marcati CE come DPI che proteggono dall'insieme dei rischi appena analizzati.

- Occhiali protettivi:

Sono necessari in tutti i lavori in cui vi è pericolo che un'oggetto e/o del materiale possano essere proiettati negli occhi di un operatore.



PERICOLO



SCOLLEGATE IL DISPOSITIVO DAL SISTEMA DI ALIMENTAZIONE O DISALIMENTATE IL SISTEMA PRIMA DI EFFETTUARE QUALUNQUE OPERAZIONE DI PULIZIA O MANUTENZIONE.



Per qualsiasi intervento di manutenzione e pulizia, oltre alle indicazioni contenute nel presente manuale, devono essere rispettate le norme di sicurezza generali ed eventualmente le norme di sicurezza generali sul lavoro vigenti nel luogo in cui tali operazioni vengono svolte.

Manutenzioni periodiche

Periodicamente è necessario pulire il dispositivo da un eventuale accumulo di polvere e sporcizia che possono essersi formati sulla superficie. Utilizzare eventualmente un panno non abrasivo privo di alcol o solventi aggressivi. Non utilizzare spugne abrasive, solventi chimici o detergenti. Durante la pulizia evitare che l'acqua tocchi parti elettriche interne del dispositivo.

Manutenzioni straordinarie

Le manutenzioni straordinarie sono richieste in caso di guasti o rotture, ad incidenti non prevedibili o ad un uso inappropriato del dispositivo.

Le situazioni che di volta in volta si possono creare sono del tutto imprevedibili e pertanto non è possibile descrivere appropriate procedure di intervento.

In caso di necessità consultate il servizio tecnico della ditta produttrice per ricevere le istruzioni adeguate alla situazione.

Tutti gli interventi, meccanici, elettrici od elettronici, ordinari o straordinari, devono comunque essere effettuati da personale specializzato ed autorizzato/ dal nostro servizio di assistenza

MESSA FUORI SERVIZIO

Disattivazione del dispositivo

Il dispositivo è prodotto e costruito secondo criteri di robustezza, durata e flessibilità che consentono di utilizzarlo per numerosi anni. Una volta raggiunta la fine della sua vita tecnica ed operativa deve essere messo fuori servizio in condizioni di non poter essere comunque più utilizzato per gli scopi per cui a suo tempo era stato progettato e costruito, rendendo comunque possibile il riutilizzo delle materie prime che lo costituiscono.

Le stesse procedure di disattivazione devono essere osservate in tutti i seguenti casi:

- Messa fuori servizio del dispositivo e stoccaggio in magazzino.
- Definitiva dismissione e successivo smaltimento.

NOTA



LA DITTA PRODUTTRICE NON ASSUME ALCUNA RESPONSABILITÀ PER DANNI A PERSONE O COSE DERIVANTI DAL RIUTILIZZO DI SINGOLE PARTI DEL DISPOSITIVO PER FUNZIONI OPPURE IN CONFIGURAZIONI DI MONTAGGIO DIFFERENTI DA QUELLE ORIGINALI. LA DITTA PRODUTTRICE RIFIUTA QUALUNQUE RICONOSCIMENTO, IMPLICITO O ESPLICITO, DI IDONEITÀ A SCOPI SPECIFICI DI PARTI DEL DISPOSITIVO RIUTILIZZATE DOPO LA DEFINITIVA DISATTIVAZIONE IN VISTA DI UN SUO SMALTIMENTO.

Smaltimento

La possibilità di riutilizzare alcune parti elettriche del dispositivo è subordinata alla totale responsabilità dell'utente. Nell'etichetta è stato riportato il simbolo indicato nel D.Lgs. n.49 del 14 Marzo 2014 che recepisce la direttiva 2012/19/UE, il quale indica la necessità di smaltire il prodotto nei rifiuti differenziati, nello specifico nei rifiuti di tipo elettrico ed elettronico. Fare riferimento al centro di raccolta rifiuti situato nella Vostra zona. Simbolo specifico:



Per lo smaltimento dell'imballaggio del prodotto, fare riferimento ai simboli riportati sugli stessi.

NOTA



LA DITTA PRODUTTRICE NON È IN ALCUN MODO RESPONSABILE DI DANNI CAUSATI DAL DISPOSITIVO SE NON UTILIZZATO NELLA VERSIONE INTEGRALE E PER GLI USI E LE MODALITÀ D'USO SPECIFICATE NEL PRESENTE MANUALE. LA DITTA PRODUTTRICE NON È IN ALCUN MODO RESPONSABILE DI ALCUN DANNO A PERSONE O COSE DERIVANTE DAL RECUPERO DI PARTI DEL DISPOSITIVO UTILIZZATE DOPO IL SUO SMALTIMENTO.